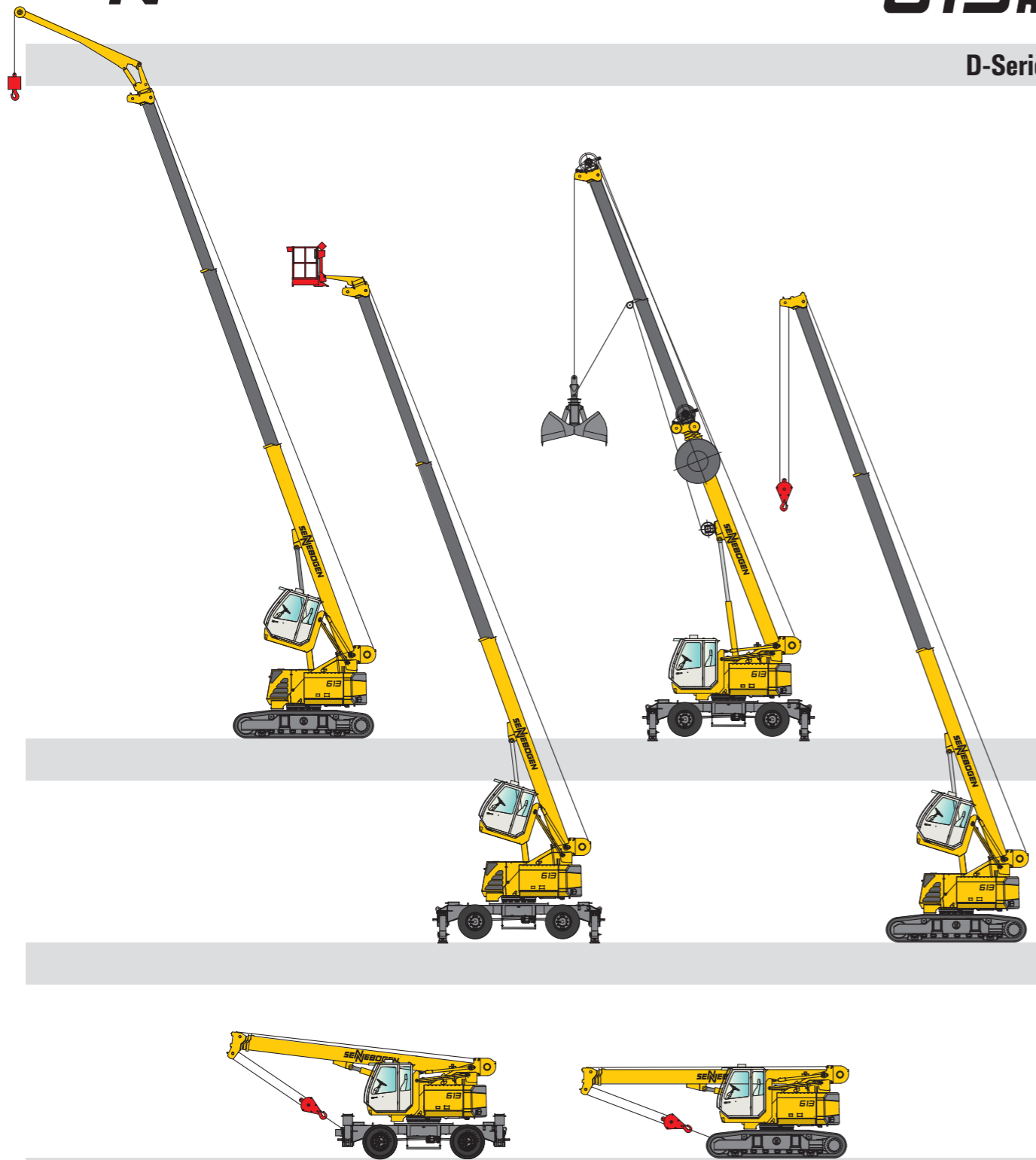


SENNEBOGEN®

613_M 613_R

D-Serie



Vorsprung durch Innovation
Leading through Innovation

SENNEBOGEN Maschinenfabrik GmbH
Hebbelstrasse 30 · D-94315 Straubing
Tel: +49(0)94 21/5 40-144/145 Fax: 540-340
E-Mail: cranedivision@sennebogen.de

Technische Änderungen ohne Vorankündigung und Verpflichtung gegenüber früher gelieferten Geräten vorbehalten!
Die abgebildeten Geräte können Sonderausrüstungen haben! Irrtum und Druckfehler vorbehalten.
Technical specifications are subject to change without notice and without incurring responsibility for machines previously sold! The shown machines may have special equipment! Error and misprints reserved.




www.sennebogen.com

613MD-030730*060830*



613_M 613_R

Teleskopkran
Telescopic Crane

-  16 t
-  24 m
-  91 kW / 124 HP

SENNEBOGEN®

Crane Line

SENEBOGEN®

613_M 613_R

D-Serie

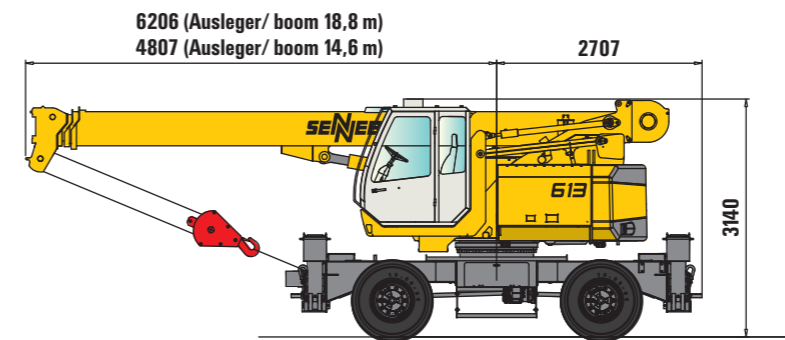


SENEBOGEN®

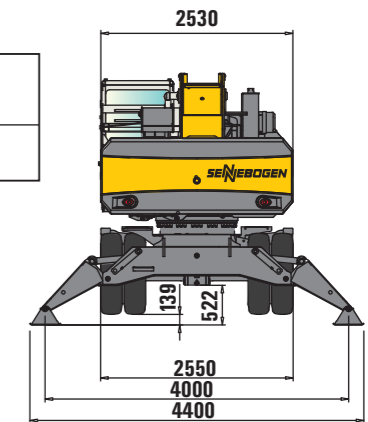
613_M 613_R

Maße / dimensions 613 M

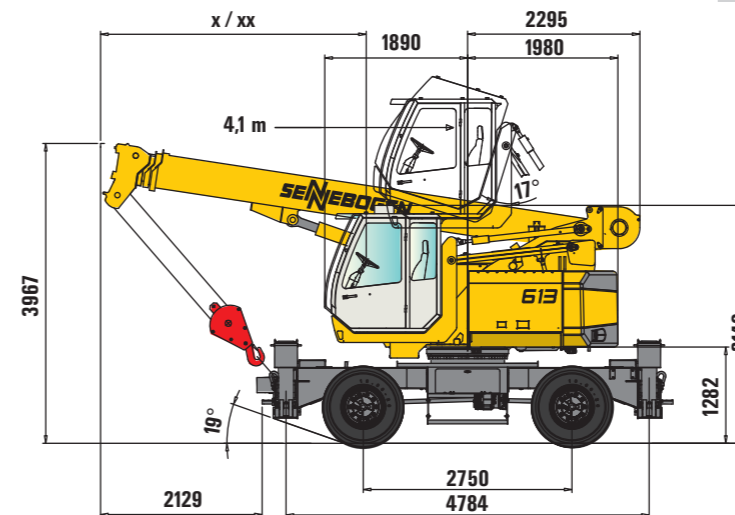
D-Serie



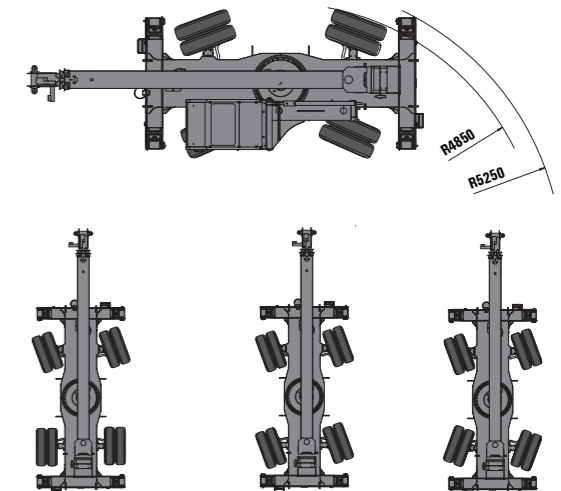
Transportbreite transport width
2550 mm



xx 4872 mm (Ausleger/ boom 18,8 m)
x 3500 mm (Ausleger/ boom 14,6 m nach StVZO)



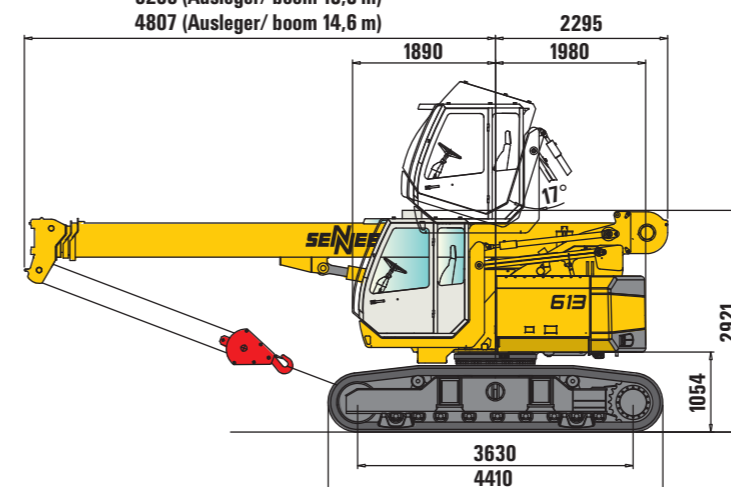
Wendekreis / turning radius



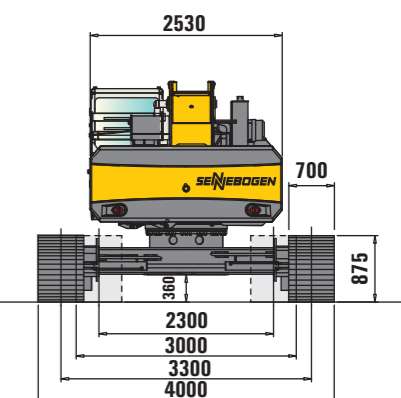
Maße / dimensions 613 R

D-Serie

6206 (Ausleger/ boom 18,8 m)
4807 (Ausleger/ boom 14,6 m)



Bodenplatten shoe width	Min.Transportbreite min. transport width
700 mm	3000 mm
800 mm	3100 mm
900 mm	3200 mm

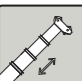


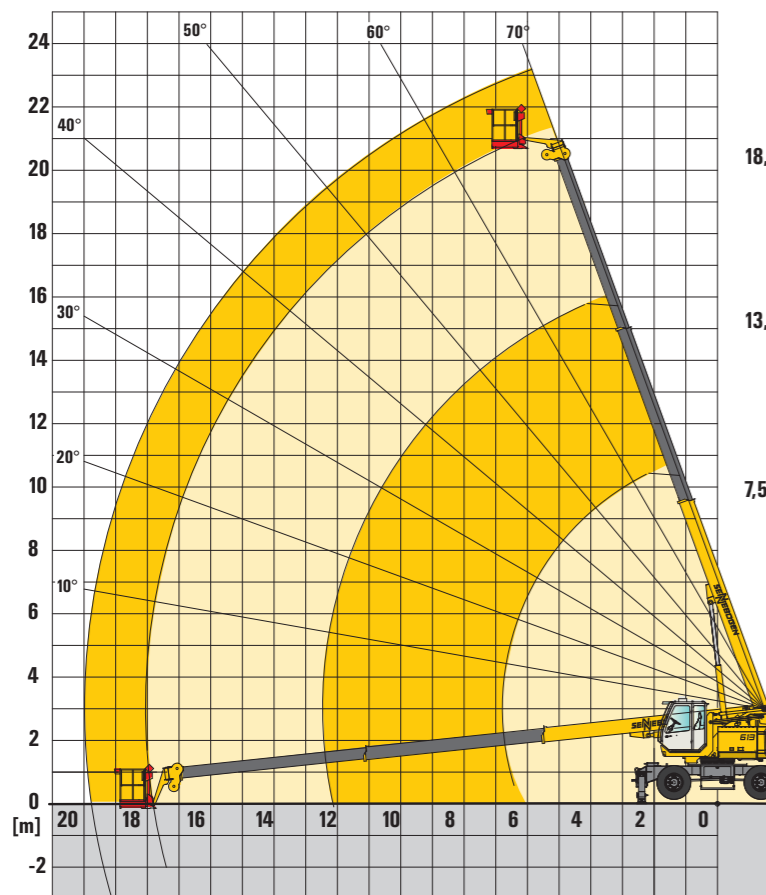
SENNEBOGEN®

613_M 613_R

Arbeitsplattform / working platform

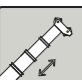
D-Serie

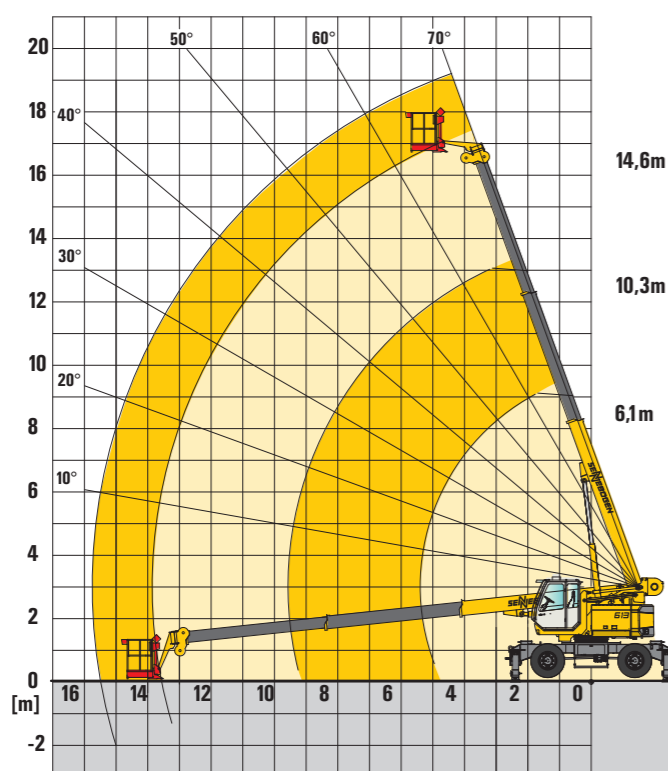
360°  18,8 m



Die zulässige Nutzlast für die Arbeitsplattform beträgt 350 kg: 2 Personen à 80 kg + 190 kg Zuladung.

The permitted lifting capacity of the working platform is 350 kg: 2 persons each 80 kg + 190 kg additional load.

360°  14,6 m



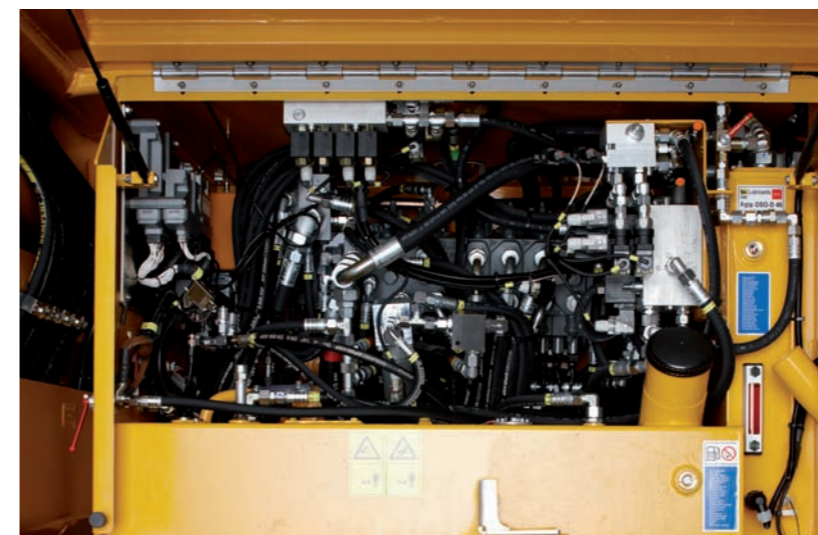
Die zulässige Nutzlast für die Arbeitsplattform beträgt 350 kg: 2 Personen à 80 kg + 190 kg Zuladung.

The permitted lifting capacity of the working platform is 350 kg: 2 persons each 80 kg + 190 kg additional load.

SENNEBOGEN®

613_M 613_R

D-Series



Starker 4-Zylinder Diesel-Motor
mit 91 kW in TIER III Technologie
Strong 4-cylinder diesel engine
with 91 kW in TIER III technology

SENNEBOGEN HydroClean
schützt die Hydraulikkomponenten - senkt Wartungs- und Reparaturkosten
SENNEBOGEN HydroClean
protects the hydraulic components, reduces maintenance and repair costs



Kühlbox
Die Kühler sind nebeneinander Side by Side angeordnet - keine Verschmutzung zwischen den Kühlern
Cool box
Radiators are arranged side by side - no contamination between the radiators

Servicefreundlich
Täglicher Service bequem und schnell vom Boden aus
Service friendly
Daily service comfortable and fast from the ground



Hydraulisch neigbare Kabine
mit getöntem Sicherheitsglas, hydraulisch gedämpft und schwingungsgedämpft gelagert
Hydraulically tiltable cab
with safety glass tinted, hydraulically damped, resiliently mounted

Beste Ergonomie
Sitz ergonomisch komplett individuell zu den Steuerhebeln und separat zu den Fußpedalen einstellbar
Best ergonomics
Ergonomic operator's seat, individually adjustable in height and angle for optimum working environment and operator's comfort

Technische Daten

D-Serie

Motor

Hersteller/Typ	Deutz TCD2012L42V
Leistung	91 kW/124 PS
Kühlung	wassergekühlt
Nenn-Drehzahl	2200 min ⁻¹
Kraftstofftankinhalt	240 l
Elektrische Anlage	24 V
Batterien	2 x 105 Ah

Hydraulikanlage

Pumpenaggregat direkt am Dieselmotor angebaut

Fahrwerksantrieb 613 M im geschlossenen Kreislauf über Axialkolben-Verstellpumpe 0-190 l/min

- Sehr feinfühliges, automotives Fahren
- Vorwahl über Fahrtrichtungsschalter
- Drehzahlabhängige Verstellung der Fahrpumpe und des Axialkolbenregelmotors
- Inch-Bremspedal

Arbeitsfunktionen über Load-Sensing-Pumpe mit Nullhubregelung, und 613 R Fahrtrieb 0-200 l/min

- Durch die unabhängige, proportionale Zuteilung der Pumpenmenge können mehrere Arbeitsfunktionen gleichzeitig und unabhängig voneinander präzise gesteuert werden
- Nebenfunktionen über Zahnradpumpe
- Servo-Joystick-Bedienung für Arbeitsbewegungen

Hydrauliktankinhalt **220 l**

Drehantrieb 360° endlos

- Großdimensionierter Kugel-Drehkranz, abgedichtet
- Sehr präzise, kraftvolle Drehfunktion
- Hydraulik- und Elektrorotor
- federbelastete Lamellenbremse

Unterwagen Mobil - 613 M

- Stabile Schweißkonstruktion, verwindungssteif und präzisionsbearbeitet
- integrierte 4-Punkt Abstützung mit Einzelbetätigung

Antrieb **Allradantrieb und Allradlenkung**

- Fahrtrieb über 2-Stufen Lastschaltgetriebe
- Pendelachszyylinder automatisch und manuell schaltbar
- Starke Zugkraft und Fahrdynamik

Bremsanlage **2-Kreis Servo Bremsanlage und Sicherheits-Parkbremse**

Bereifung **8-fach 10.00-20**

Geschwindigkeit **0-8 km/h Geländestufe (0-20 km/h mit TÜV-Zulassung)**

Unterwagen Raupe - 613 R

- Sehr starker, hydraulisch teleskopierbarer Raupenunterwagen, mit integrierten, geschützten Antriebsgetrieben
- Starker Fahrtrieb mit 2-Stufen Verstellhydraulikmotor mit direkt angebauten automatisch wirkenden Bremsventil und Kompaktplanetengetriebe je Fahrwerksseite
- Lamellenbremse über Federn wirkend
- Wartungsfreies Traktorenlaufwerk mit hydraulischer Kettenspannung, 3-Steg Bodenplatten, Flachbodenplatten optional
- Fahrgeschwindigkeit 0-1,2 / 0-2,7 km/h

Arbeitsausrüstung

Konstruktion	Jahrzehntelange Erfahrung und modernste Computersimulation garantieren ein Höchstmaß an Stabilität und Lebensdauer
Teleskopausleger	3-teilig mit Rollenkopf, hydr. teleskopierbar
Spitzenausleger	5 m Klappspitze, sehr schnell und ohne Hilfsgerät aufrüstbar, bei Nichtgebrauch wird dieser seitlich am Grundausleger verriegelt
Hubwinde	Antrieb über Schrägachsen Hydraulikmotor mit Kompaktplanetengetriebe, Zugkraft 35 kN, Seilgeschwindigkeit 0-95 m/min, Seildurchmesser 14 mm
Sicherheitsbremse	Lamellenbremse über Federn wirkend
Kransicherheit	Neuste Generation der Lastmomentüberwachung, übersichtliches Tableau mit Anzeige aller wichtigen Daten, Hubenschalter, Seilablaufsicherung, Überdruckventile und Rohrbruchsicherungen
Zylinder	Hydraulikzylinder mit hochwertigen Dichtungs- und Führungselementen

Fahrerkabine

- Serienmäßig hydraulisch hochfahrbar und neigbar
- Komfortfahrerkabine elastisch gelagert mit Superschalldämmung
- Allwetterausführung
- Rundumverglasung aus Sicherheitsglas
- Großes Dachfenster
- Komfortsitz elastisch gelagert, gewichtseinstellbar, schwingungsgedämpft
- Übersichtliches Armaturentableau mit schwenkbarer Lenksäule
- Stufenlos regelbare Kabinenheizung mit Umluftstufe und Partikel-Filter

Einsatzgewicht

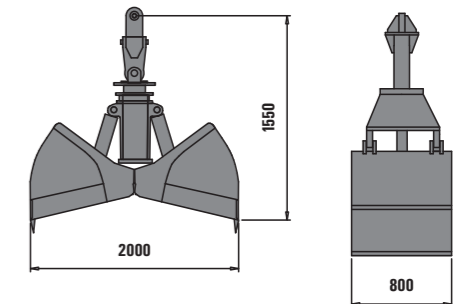
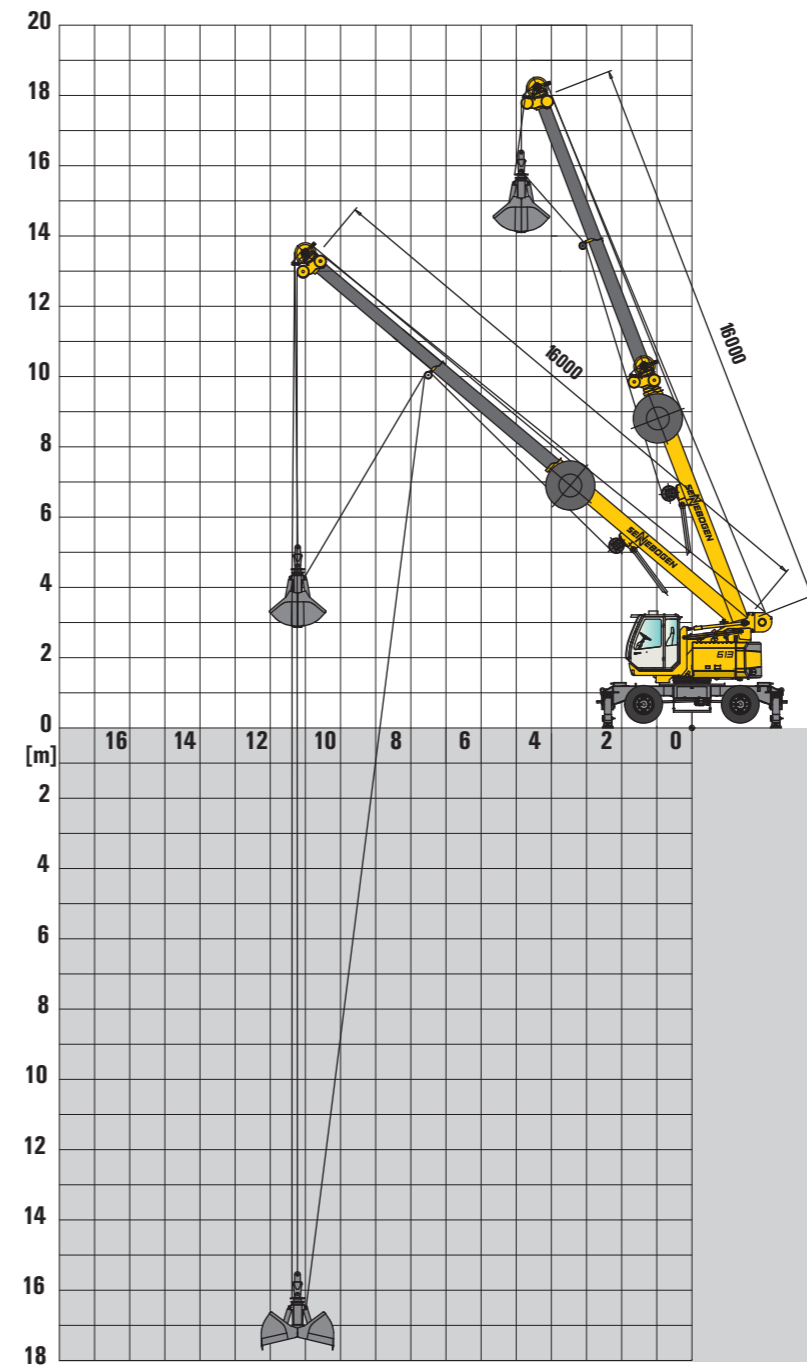
613 M
mit Teleskopausleger 18,8 m, Spitzenausleger, Haken 10 t
ca. **19.300 kg**

613 R
mit Teleskopausleger 18,8 m, Spitzenausleger, Haken 10 t,
3 Steg Bodenplatten
700 mm ca. **22.200 kg**
800 mm ca. **22.500 kg**
900 mm ca. **22.800 kg**

Die angegebenen Gewichte können sich durch verschiedene Ausstattungen verändern! Technische Änderungen vorbehalten!

Greiferausrüstung / clamshell equipment

D-Serie



Hydraulik-Greifer mit Zähnen und Entwässerungsbohrungen, Inhalt 600 l, Eigengewicht 750 kg

Hydraulic grab with teeth and drainage holes, content 600 l, self weight 750 kg



Seildurchmesser 14 mm / rope dia 14 mm

Kapazität capacity	Gewicht weight	Seileinscherung und max. Traglast - no. of hoist reeving and max. rated load					
		5	4	3	2	1	
16 t 2-Rollen	180 kg	16.000 kg	14.000 kg	10.500 kg	7.000 kg	3.500 kg	für Hauptausleger for main boom
10 t 1-Rollen	100 kg			10.000 kg	7.000 kg	3.500 kg	für Hauptausleger for main boom
4 t	40 kg					3.500 kg	für Spitzenausleger for jib



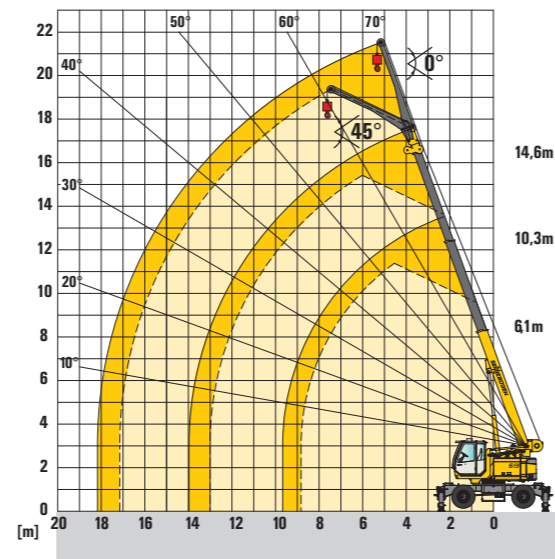
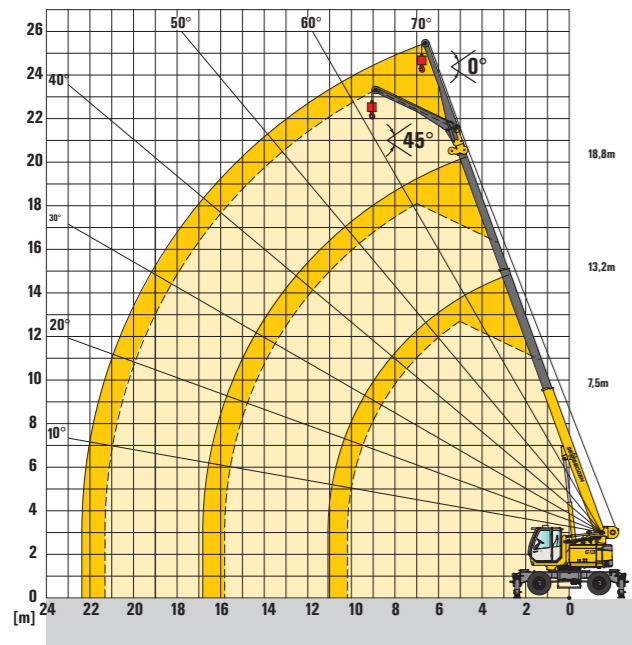
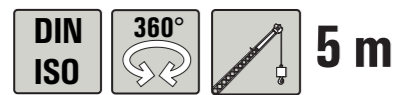
613_M
613_R



613_M
613_R

Spitzenausleger / folding jib

D-Serie



Ausladung Radius in [m]	Auslegerlänge / boom length in [m]				
	7,5	10,3	13,2	16,0	18,8
4	3,8 (3,8)	4,4 (4,4)			
5	3,3 (3,3)	3,8 (3,8)	4,2 (4,0)		
6	2,9 (2,9)	3,4 (3,1)	3,8 (3,0)	3,8 (3,0)	
7	2,5 (2,5)	3,1 (2,4)	3,4 (2,4)	3,5 (2,3)	2,7 (2,3)
8	2,2 (2,1)	2,8 (2,0)	3,1 (1,9)	3,2 (1,9)	2,7 (1,8)
9	2,0 (1,7)	2,5 (1,6)	2,8 (1,5)	2,9 (1,5)	2,6 (1,5)
10	1,9 (1,4)	2,2 (1,3)	2,5 (1,3)	2,6 (1,2)	2,4 (1,2)
11		2,0 (1,1)	2,3 (1,0)	2,4 (1,0)	2,2 (0,9)
12		1,8 (0,9)	2,2 (0,8)	2,2 (0,8)	2,0 (0,8)
13		1,8 (0,7)	2,0 (0,7)	2,0 (0,6)	1,9 (0,6)
14			1,7 (0,6)	1,7 (0,5)	1,7
15			1,5	1,5	1,4
16			1,4	1,3	1,3
17				1,1	1,1
18				1,0	1,0
19					0,9
20					0,7

TAB: 613M-18.8/75/2000/4.1/08.06SA5
613M-18.8/75/960/4.1/08.06SA5

Ausladung Radius in [m]	Auslegerlänge / boom length in [m]				
	6,1	8,2	10,3	12,5	14,6
3	4,2 (4,2)				
4	3,5 (3,5)	4,0 (4,0)			
5	3,0 (3,0)	3,5 (3,5)	3,7 (3,7)	4,0 (4,0)	
6	2,6 (2,6)	3,0 (3,0)	3,4 (3,1)	3,6 (3,0)	3,5 (3,0)
7	2,2 (2,2)	2,7 (2,5)	3,0 (2,4)	3,3 (2,4)	3,4 (2,4)
8	1,9 (1,9)	2,4 (2,0)	2,7 (2,0)	3,0 (1,9)	3,0 (1,9)
9	1,8 (1,7)	2,1 (1,7)	2,5 (1,6)	2,8 (1,6)	2,7 (1,6)
10		1,9 (1,4)	2,2 (1,3)	2,5 (1,3)	2,5 (1,3)
11		1,8 (1,2)	2,0 (1,1)	2,3 (1,1)	2,2 (1,1)
12			1,8 (0,9)	2,0 (0,9)	2,0 (0,9)
13			1,8 (0,8)	1,9 (0,8)	1,9 (0,7)
14				1,7 (0,6)	1,8 (0,6)
15				1,6 (0,5)	1,6 (0,5)
16					1,4

TAB: 613M-14.6/75/2000/4.1/08.06SA5
613M-14.6/75/960/4.1/08.06SA5

Ausladung Radius in [m]	Auslegerlänge / boom length in [m]				
	7,5	10,3	13,2	16	18,8
6	2,0 (2,0)				
7	1,9 (1,9)	2,0 (2,0)			
8	1,9 (1,9)	2,0 (2,0)	2,0 (1,9)		
9	1,8 (1,7)	1,9 (1,6)	2,0 (1,5)	1,9 (1,5)	
10		1,9 (1,3)	1,9 (1,3)	1,9 (1,2)	1,9 (1,2)
11		1,8 (1,1)	1,9 (1,0)	1,9 (1,0)	1,9 (0,9)
12			1,8 (0,8)	1,9 (0,8)	1,9 (0,8)
13			1,8 (0,7)	1,8 (0,6)	1,8 (0,6)
14				1,7 (0,5)	1,7
15				1,5	1,4
16					1,3

TAB: 613M-18.8/75/2000/4.1/08.06SA5
613M-18.8/75/960/4.1/08.06SA5

Ausladung Radius in [m]	Auslegerlänge / boom length in [m]				
	6,1	8,2	10,3	12,5	14,6
6	1,9 (1,9)	2,0 (2,0)			
7	1,9 (1,9)	2,0 (2,0)	2,0 (2,0)		
8	1,8 (1,8)	1,9 (1,9)	2,0 (2,0)	2,0 (1,9)	
9		1,8 (1,7)	1,9 (1,6)	1,9 (1,6)	2,0 (1,6)
10			1,9 (1,3)	1,9 (1,3)	1,9 (1,3)
11			1,8 (1,1)	1,9 (1,1)	1,9 (1,1)
12				1,8 (0,9)	1,9 (0,9)
13					1,8 (0,7)
14					1,8 (0,6)
15					
16					

TAB: 613M-14.6/75/2000/4.1/08.06SA5
613M-14.6/75/960/4.1/08.06SA5

Specifications

D-Series

Engine	
Manufacturer/type	Deutz TCD2012L42V
Engine output	91 kW/124 HP
Cooling system	water-cooled
Nominal rpm	2200 min ⁻¹
Fuel tank capacity	240 l
Electric System	24 V
Batteries	2 x 105 Ah
Hydraulic system	
Pump unit directly mounted at the diesel engine	
Drive system 613 M in closed loop circuit through variable displacement piston pump 0-190 l/min	
<ul style="list-style-type: none"> - Very precise, automotive drive motion - Preselector of driving direction - Speed related regulation of the drive pump and the variable axial piston motor - Inch-braking pedal 	
Working functions through load-sensing pump with flow on demand control, and 613 R drive 0-200 l/min	
<ul style="list-style-type: none"> - Through the independent and proportional feed of the oil flow, all working functions can be operated in a simultaneous, independent and very precise way - Secondary functions through gear pump - Servo-joy stick control for working functions 	
Hydraulic tank capacity	220 l
Swing drive 360° endless	
<ul style="list-style-type: none"> - Large sized ball bearing, sealed - Precise, powerfull swing motion - Hydraulic and electric swivel - Spring loaded disc brake 	
Undercarriage wheeled - 613 M	
<ul style="list-style-type: none"> - Stable welded construction in rigid, design, precision machined - Integrated 4-point stabilizer with individual controll 	
Drive	all wheel drive and all wheel steering
<ul style="list-style-type: none"> - Drive system through 2 stage power shift gear - Oscillation axle cylinders automatic and individually controllable - Strong drawbar pull and drive dynamic 	
Brake System	2-circuit servo brake system and safety parking brake
Tires	8 x 10.00-20
Speed	0-8 km/h off road (0-20km/h according german road regulations)

Undercarriage crawler - 613 R	
<ul style="list-style-type: none"> - Very strong, hydraulically extendable crawler undercarriage with integrated, protected drives - High traction force through 2 speed variable displacement piston motor with directly mounted automatic brake valve and planetary gear at each track side - Multi disc brake, spring loaded - Maintenance free track type with hydraulic track tensioning system, triple groucer shoes. Flat shoes optional - Travel speed 0-1,2 / 0-2,7 km/h 	
Working equipment	
Design	decades of experience and state of the art computer simulation guarantee highest stability and durability
Telescopic boom	3 section telescopic boom, full power hydraulically extendable
Jib	5 m length, fast and easy erection, while not using it can be folded at the side of the main-boom
Hoist winch	axial piston hydraulic motor, planetary gear, linepul 35 kN, line speed 0-95 m/min, rope dia. 14 mm
Safety brake	spring applied multi disc brake
Crane safety	state of the art safe load indicator with colour graphic display, hoist limit switch, rope limit switch, pressure relief and safety check valves
Cylinders	hydraulic cylinders with high grade seal and guide system
Operator's cap	
<ul style="list-style-type: none"> - Hydraulic elevating and tilting cab in Series - Comfortable, resiliently mounted operator's cab with exceptional Sound suppression - All-weather design with safety glass - Large size skylights - Comfortable seat, resiliently mounted, adjustable in suspension - Clearly laid out instrument panel, adjustable steering column - Variable cab heating system, outside air and circulating air stage with particle filter 	
Service Weight	
613 M	with telescopic boom 18.8 m, jib, hook 10 t approx. 19,300 kg
613 R	with telescopic boom 18.8 m, jib, hook 10 t triple groucer shoes 700 mm ca. approx. 22.000 kg 800 mm ca. approx. 22.500 kg 900 mm ca. approx. 22.800 kg
The shown weights may vary with different equipment! subject to technical modification!	

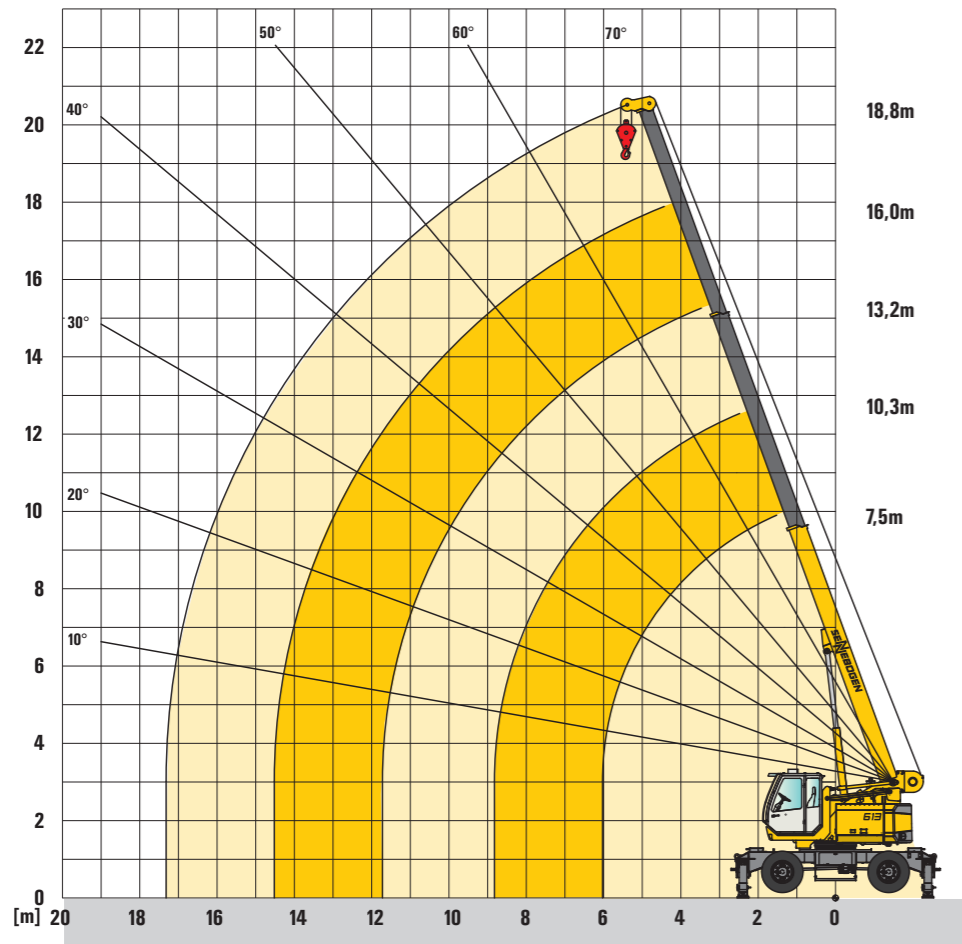
SENEBOGEN®

613_M 613_R

Ausleger / boom

D-Serie

 **7,5 - 18,8 m**



Anmerkung:

1. Die angegebenen Traglastwerte gelten für ebenen und festen Stand der Maschine
2. Die Traglastwerte sind in Tonnen angegeben und gelten für 360° Schwenkwinkel
3. Die Traglastwerte berücksichtigen die Normen DIN 15019.2, ISO 4305 sowie die Kippwinkelmethode (5°)
4. Das Gewicht der Lastaufnahme mittel (Haken, Gehänge) ist von den Traglasten abzuziehen
5. Lastwerte müssen begrenzt oder vermindert werden, um ungünstige Bedingungen zu berücksichtigen, wie weichen oder unebenen Boden, schräge Gefälle, Wind, Seitenlasten, schwingende Lasten, Rucken oder plötzliches Stoppen der Ladungen, Unerfahrenheit des Personals, Fahren mit Last
6. Zulässiger Seilzug je Strang bei Kranbetrieb ist bei 14 mm Seildurchmesser 3.500 kg
7. Traglasten mit * gekennzeichnet gelten nur mit Sonderausrüstung.
8. Die angegebenen Traglastwerte sind nur zur Orientierung. Die jeweils gültigen Traglastwerte entnehmen Sie bitte den Tabellen in der Betriebsanleitung

613 R

9. Die Traglastwerte gelten für 613 R mit austeleskopiertem Raupenunterwagen (Spur 3300mm), die Traglastwerte in Klammern () für einteleskopierten Raupenunterwagen (Spur 2300 mm).

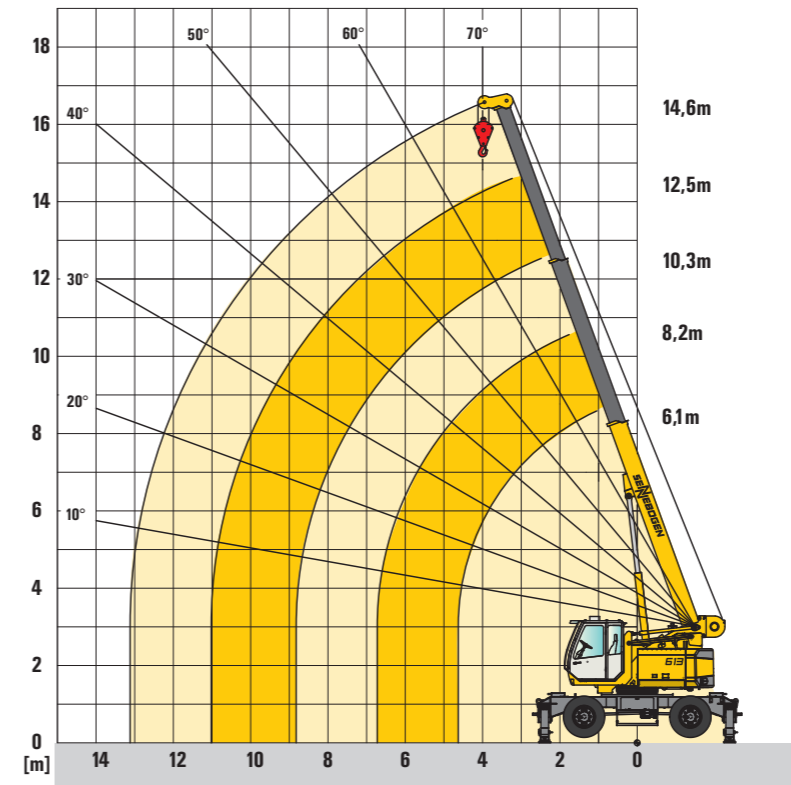
SENEBOGEN®

613_M 613_R

Ausleger / boom

D-Serie

 **6,1 - 14,6 m**



Notes:

1. The rated loads shown are based on the machine on firm level ground and without travelling
2. The rated loads shown are in metric tons valid for 360 degrees swing
3. Liftcrane capacities are calculated to comply with DIN 15019.2, ISO 4305 and tipping angle 5°
4. The rated loads shown include the weight of all lifting attachments, such as hook and bucket etc.
5. The users must derate or limit the lifted loads to allow for adverse conditions such as soft or uneven ground, out of level conditions, wind, side loads, pendulum action, jerking or sudden stopping of loads, inexperience of personnel and travelling with a load
6. Max. single line pull for crane operation with rope diameter 14 mm - 3.500 kg
7. Loads marked with * are only valid with special equipment.
8. The lifting capacities are for reference only. For actual lifting capacities please refer to load chart in operator's manual.

613 R

9. The rated loads shown are valid for 613 R with crawler undercarriage extended (gauge 3300 mm), the rated loads in brackets () are valid for crawler undercarriage retracted (gauge 2300 mm)

**613_M
613_R**    **18,8 m**

Ausladung Radius in [m]	Auslegerlänge / boom length in [m]				
	7,5	10,3	13,2	16	18,8
2	15,0 (12,0)				
3	13,3 (8,3)	10,0 (8,4)			
4	10,6 (5,3)	10,0 (5,3)	8,0 (5,4)		
5	8,5 (3,7)	8,6 (3,8)	8,0 (3,8)	6,0 (3,9)	
5,5	7,5 (3,2)	7,6 (3,4)	7,4 (3,4)	6,0 (3,4)	4,5 (3,4)
6	5,7 (2,9)/6,0 m	6,7 (2,9)	6,7 (2,9)	5,9 (2,9)	4,5 (2,9)
7		5,2 (2,3)	5,3 (2,3)	5,2 (2,3)	4,5 (2,3)
8		4,2 (1,8)	4,3 (1,8)	4,3 (1,8)	4,1 (1,9)
9		3,6 (1,5)/8,8 m	3,5 (1,5)	3,6 (1,5)	3,6 (1,5)
10			3,0 (1,2)	3,0 (1,2)	3,0 (1,2)
11			2,6 (1,0)	2,6 (1,0)	2,6 (1,0)
12			2,4 (0,9)/11,6 m	2,2 (0,8)	2,3 (0,8)
13				2,0 (0,7)	2,0 (0,7)
14				1,7 (0,6)	1,7 (0,6)
15				1,6 (-)/14,4 m	1,5
16	TAB:613M18.8/75/2000/4.1/08.06 Ausleger/boom (=abgestützt/on outriggers)				
17	613M18.8/75/960/4.1/08.06 Ausleger/boom (=freistehend/free on wheels)				
					1,3
					1,1 / 17,3 m

**613_M
613_R**    **14,6 m**

Ausladung Radius in [m]	Auslegerlänge / boom length in [m]				
	6,1	8,2	10,3	12,5	14,6
1	16,0 (12,0)				
2	16,0 (12,0)	13,0 (12,0)			
3	13,5 (8,3)	13,0 (8,3)	11,0 (8,4)		
4	10,8 (5,3)	10,9 (5,4)	10,5 (5,4)	8,3 (5,4)	6,5 (5,4)
4,5	9,6 (4,4)	9,8 (4,6)	9,6 (4,6)	7,8 (4,6)	6,3 (4,6)
5		8,7 (3,9)	8,7 (3,9)	7,2 (3,9)	6,1 (3,9)
6		6,8 (2,9)	6,8 (3,0)	6,3 (3,0)	5,3 (3,0)
7		5,1(2,5)/6,7 m	5,3 (2,4)	5,4 (2,4)	4,6 (2,4)
8			4,3 (1,9)	4,4 (1,9)	4,1 (2,0)
9			2,7 (1,6)/8,8 m	3,7 (1,6)	3,7 (1,6)
10				3,1 (1,3)	3,1 (1,4)
11				2,7 (1,1)/10,9m	2,7 (1,1)
12	TAB:613M-14.6/75/2000/4.1/08.06 Ausleger/boom (=abgestützt/on outriggers)				2,3 (1,0)
13	613M-14.6/75/960/4.1/08.06 Ausleger/boom (=freistehend/free on wheels)				2,1 (0,8)